

COLLETTORI COLLECTEURS

Art.1915R

Collettore LINEARE in ottone CW617N giallo con uscite 1"x24. Interasse 65 mm.

Collecteur LINEARE en laiton CW617N jaune avec sorties 1"x24. Entraxe 65 mm

I collettori di distribuzione "1915R" sono generalmente utilizzati nelle reti di distribuzione di acqua calda e fredda.

Grazie alla loro configurazione permettono l'alimentazione in parallelo delle utenze per acqua calda e/o fredda riducendo al minimo le perdite di carico. I collettori sono prodotti in conformità alle normative in materia e sono certificati relativamente alla composizione chimica dei materiali impiegati ed a livello dimensionale.

Les collecteurs de distribution 1915R sont généralement utilisés pour les réseaux de distribution d'eau chaude et froide.

Leur configuration permet l'alimentation en parallèle des usagers eau chaude et eau froide en réduisant au minimum les pertes de charge.

Les collecteurs sont réalisés conformément aux normes en vigueur en la matière et sont certifiés en termes de composition chimique des matériaux utilisés et de dimensions.



Caratteristiche Tecniche

Temperatura max di esercizio: 110°C
Temperatura min di esercizio: -20°C
Pressione max di esercizio: 10 bar
Filettature : femmina ISO 228 (cilindrica)
maschio ISO 228 (cilindrica)

Caractéristiques techniques

Température max. de service : 110°C
Température min. de service : -20°C
Pression max. de service : 10 bar
Filetage : mâle UNI ISO 228 cylindrique
femelle UNI ISO 228 cylindrique

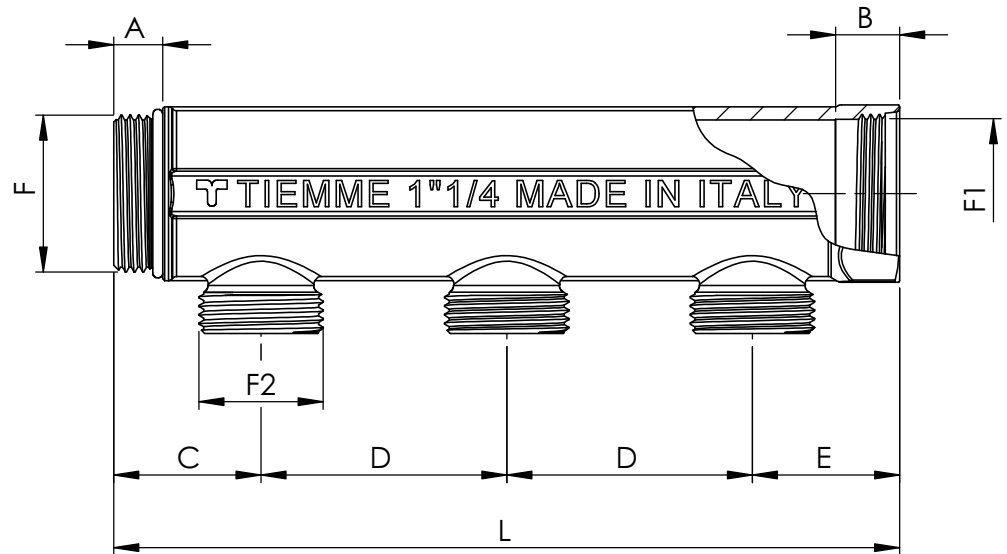


Tabella dimensioni Tableau des dimensions

Codice/Code	Size	A	B	C	D	E	F	F1	F2	L
191 0428	1"1/4	13,0	17,0	39,0	65,0	39,0	1"1/4	1"1/4	1" (Ø24)	208,0
191 0429	1"1/4	13,0	17,0	39,0	65,0	39,0	1"1/4	1"1/4	1" (Ø24)	273,0

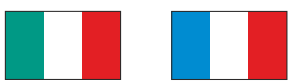
3 Vie
3 Voies

4 Vie
4 Voies

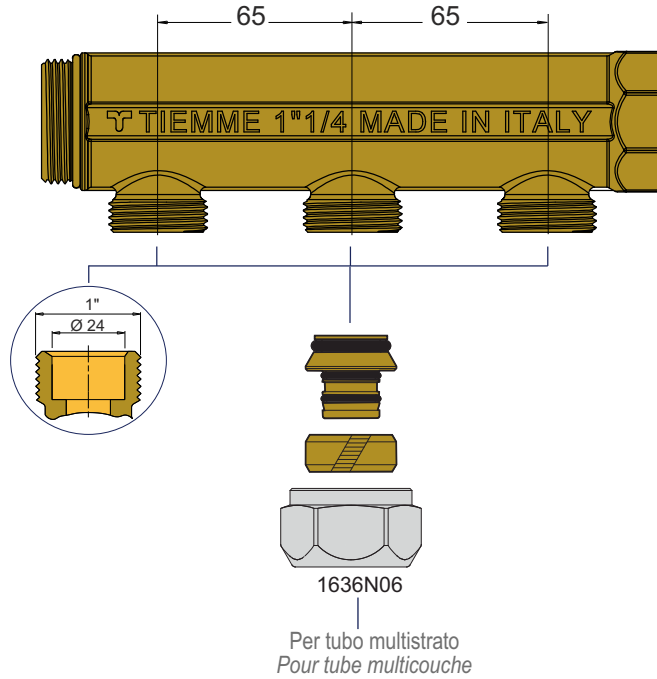
Descrizione	Materiale	Trattamento	Description	Matériau	Traitement
Corpo	Ottone CW617N - EN12165	-	Corps	Laiton CW617N - EN12165	-
O-rings	Gomma nitrilica NBR	-	Joints toriques	Caoutchouc (NBR)	-

Certificazioni Certifications





Guida alle connessioni
Guide des raccordements



Accessori / Accessoires



1915RISOL
Guscio di coibentazione per collettore di distribuzione
Coque d'isolation collecteur
557 0686 03 vie/voies
557 0687 04 vie/voies

Esempio di accoppiamento collettori con filettatura maschio/femmina fasata
Exemple d'assemblage de collecteurs avec filetage mâle/femelle auto-alignable

